



SKYDEDØRE
UDENPÅLIGGENDE

SKYDEDØR UDENPÅLIGGENDE

ELEGANT OG PRAKTISK LØSNING NÅR DER SKAL ÅBNES OP MELLEM TO RUM

Skydedøre er blevet en populær løsning, hvis du ønsker at spare kvadratmeter i din bolig. For her behøver du ikke at medregne plads til åbning og lukning af din dør.

En udenpåliggende skydedør fra Safco Doors er en 1-fløjet dør med et solidt rammeværk, og karmen er nem at montere.

VI GØR DET LET FOR DIG

VI LEVERER ET KOMPLET SAMLESÆT KLAR TIL MONTERING

- Dør m. monteret dørskål og trækning
- Skinne
- Ruller
- Endestop
- Bæreplade
- Bundstyr
- Bærevinkler

Tilvalg af dækkappe

- Dækkappe MDF, hvidmalet NCS S 0502 Y.
- Bagstykke til dækkappe, hvidmalet NCS S 0502 Y.

Kan også bruges til dobbeltdøre. [Se side 3](#)



KVADRAT 3 GLASDØR

DÆKKAPPE SOM TILVALG

Hvis man ønsker den sidste finish til sin udenpåliggende skydedør, er en dækkappe en elegant løsning, der skjuler skydedørsskinnen. Dækkappen leveres hvidmalet og samlet, klar til montering. Leveres med RollLock skydedørs system.



BEMÆRK: VED KØB U. KAPPE MEDFØLGER BAGSTYKKE IKKE

BAGSTYKKE HVIDMALET

DÆKKAPPE HVIDMALET

DØRSKÅL & TRÆKNING

SKYDEDØR UDENPÅLIGGENDE

Modul (Dørplade)	Skinnemål	Udv. dækkappemål	Blændkarm Modul
M 8x21 / 22 (725x2040 / 2140 mm)	1460 mm	1530 mm	M7 (690 mm)
M 9x21 / 22 (825x2040 / 2140 mm)	1660 mm	1730 mm	M8 (790 mm)
M 10x21 / 22 (925x2040 / 2140 mm)	1860 mm	1930 mm	M9 (890 mm)
M 11x21 / 22 (1025x2040 / 2140 mm)	2060 mm	2130 mm	M10 (990 mm)
M 15x21 / 22 (2x725x2040 / 2140 mm)	2930 mm	3000 mm	M14 (1390 mm)
M 17x21 / 22 (2x825x2040 / 2140 mm)	2950 mm	3000 mm	M16 (1590 mm)

TOPHÆNGT SKYDEDØRS SYSTEM

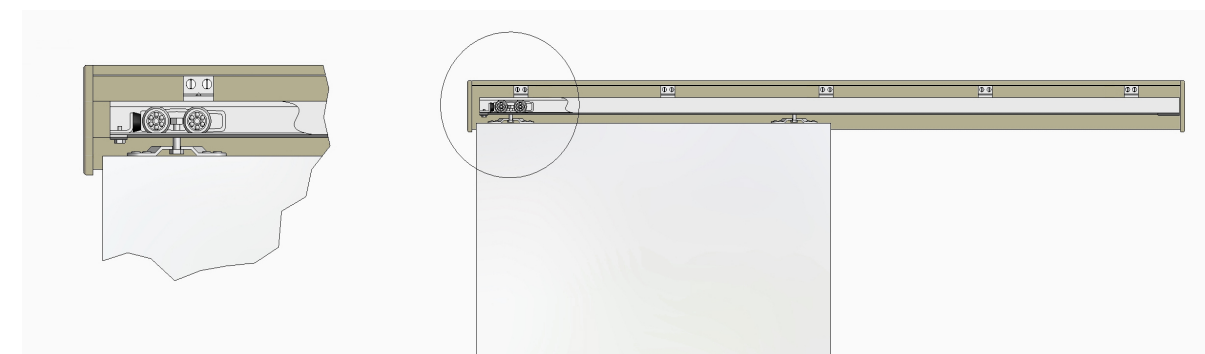
Aluminiums skinnen og nylon rullerne sikrer en rolig gang, som gør systemet specielt velegnet til indendørs montering.



SKINNE

RULLER / ENDESTOP / BÆREPLADE / BUNDSTYR

BÆREVINKLER












Glat Kompakt u.kappe

Kvadrat 3 Glas u.kappe

London Glas u.kappe

SORTIMENT SE VORES UDVALG

Find den helt rigtige løsning til dit hjem. Vælg imellem tre populære dørbåde til din udenpåliggende skydedør.

		<p>GLAT KOMPAKT</p> <p>Kvalitetstung og lyddæmpende dør.</p> <p>40 mm dørblad med kompakt rørspånkerne.</p> <p>Malet, Hvid NCS S 0502-Y glans 25.</p>	
		<p>KVADRAT 3 GLASDØR</p> <p>Kvadrat 3 glas er en moderne glasdoor i rene lige linjer.</p> <p>40 mm dørblad med kompakt rammekonstruktion.</p> <ul style="list-style-type: none"> - 3 stk. flade klare glas. - Malet, Hvid NCS S 0502-Y, glans 25. 	
		<p>LONDON GLASDØR</p> <p>London glasdoor er lavet som i gamle dage, med en kompakt ramme konstruktion, faste sprosser og isatte enkeltglas.</p> <p>40 mm dørblad med kompakt rammekonstruktion.</p> <p>10 stk. flade klare glas.</p> <p>- Malet, Hvid NCS S 0502-Y, glans 25.</p>	

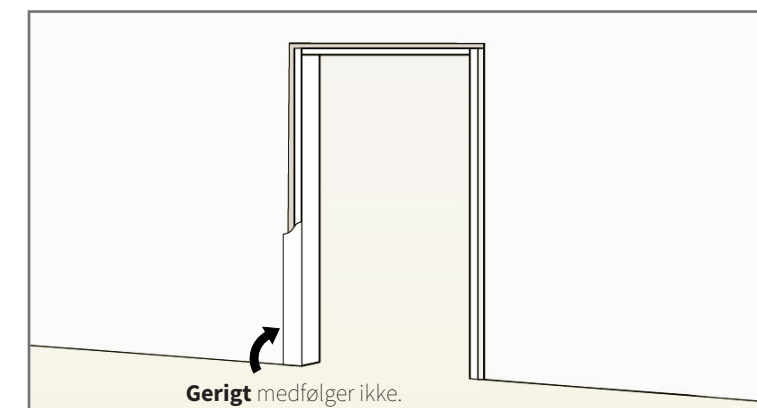
BLÆNDKARM

FLOT FINISH MED EN BLÆNDKARM

Inddæk nemt og enkelt murhullet af med en blændkarm.

Blændkarmens opbygning minder om en almindelig karm, men med en flot glat hvidmalet overflade. Blændkarmen leveres i et samlesæt, bestående af to sidestykker og et topstykke. Slut evt. af med et sæt gerigter.

Leveres hvidmalet i NCS S 0502-Y.



Modul	Karmdybde	Udv. Karm-mål	Anb. murhulsmål
M 8x21	95 mm	790x2090 mm	815x2100 mm
M 8x21	120 mm	790x2090 mm	815x2100 mm
M 8x21	130 mm	790x2090 mm	815x2100 mm
M 9x21	95 mm	890x2090 mm	915x2100 mm
M 9x21	120 mm	890x2090 mm	915x2100 mm
M 9x21	130 mm	890x2090 mm	915x2100 mm
M 10x21	95 mm	990x2090 mm	1015x2100 mm
M 10x21	120 mm	990x2090 mm	1015x2100 mm
M 10x21	130 mm	990x2090 mm	1015x2100 mm

GERIGTSÆT SOM TILVALG

Et gerigtsæt giver dørhullet den sidste finish.

En gerigt monteres uden på karmen, så mellemrummet mellem karm og murhul lukkes af. Gerigterne er skåret i 45 grader, klar til montering.

Topstykket er skåret i den ene side, så du kan tilpasse den efter din karms bredde. Se billede.

Et sæt består af:

- 4 stk sidestykker
- 2 stk topstykker

Leveres hvidmalet i NCS S 0502-Y.

Modul	Mål
M 7-8-9-10x21	16x65 mm
M 13-15-17x21	16x65 mm



MONTERING AF UDENPÅLIGGENDE SKYDEDØR

VED MONTERING AF EN STANDARD DØR PÅ 204 CM I HØJDEN

- Monter skinnen på bagstykket ved hjælp af vinklerne.
- Bagstykke monteres på væggen. Bagstykkets underkant skal monteres 2035mm over gulvet.
- Det er meget vigtigt, at bagstykket hænger i vatter.
- Monter nu et endestop i den bagerste del af skinnen.
- Indfør rullerne, så de passer med stoppet.
- Monter bærelpladerne 18% inde på dørbildet.
- Bundstyret monteres i gulvet.
- Monter dørbildet på rullerne og spænd til. Juster evt. rullerne, så døren passer perfekt i højden.
- Det sidste endestop monteres.
- Hvis dækkape, monteres denne nu på bagstykket. Fastgør den med to skruer foroven og evt. en i hver ende.
- Afstand overkant skinne til overkant dør : 60 mm +/- 5 mm

Illustration set forfra



Illustration af rulle i skinne

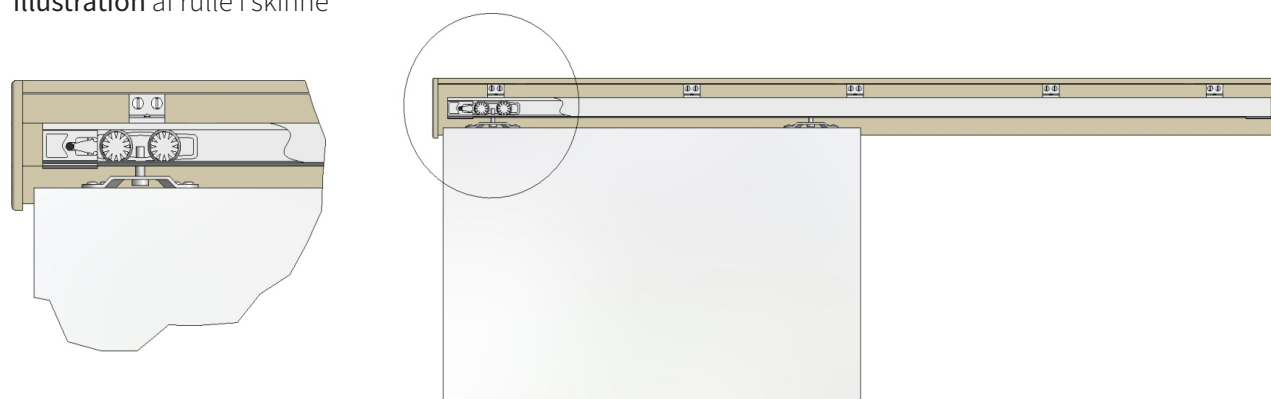
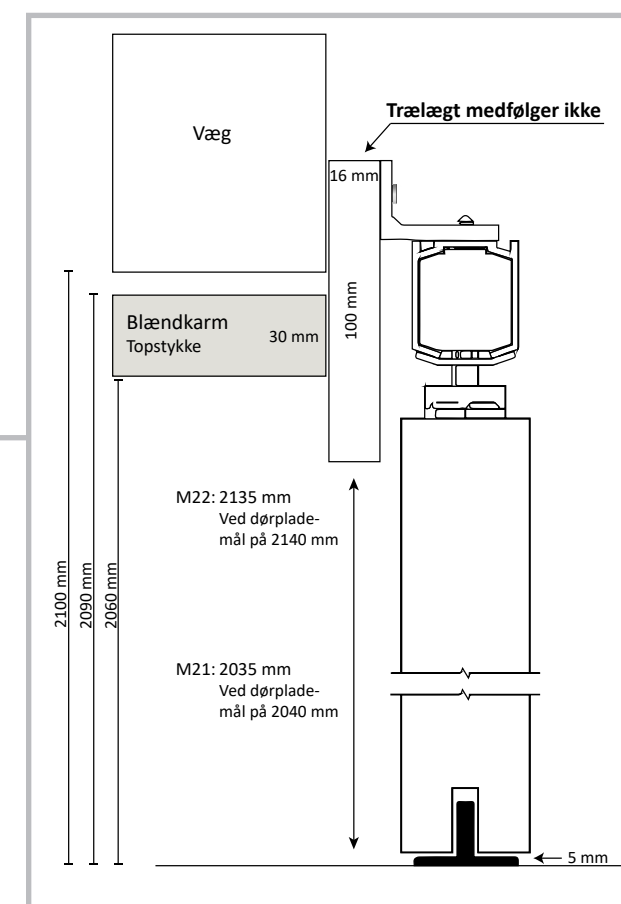


ILLUSTRATION AF MONTERET UDENPÅLIGGENDE SKINNE

MONTERING AF UDENPÅLIGGENDE SKINNE



MONTERING AF UDENPÅLIGGENDE SKINNE M. KAPPE

